

Ивановский государственный энергетический университет

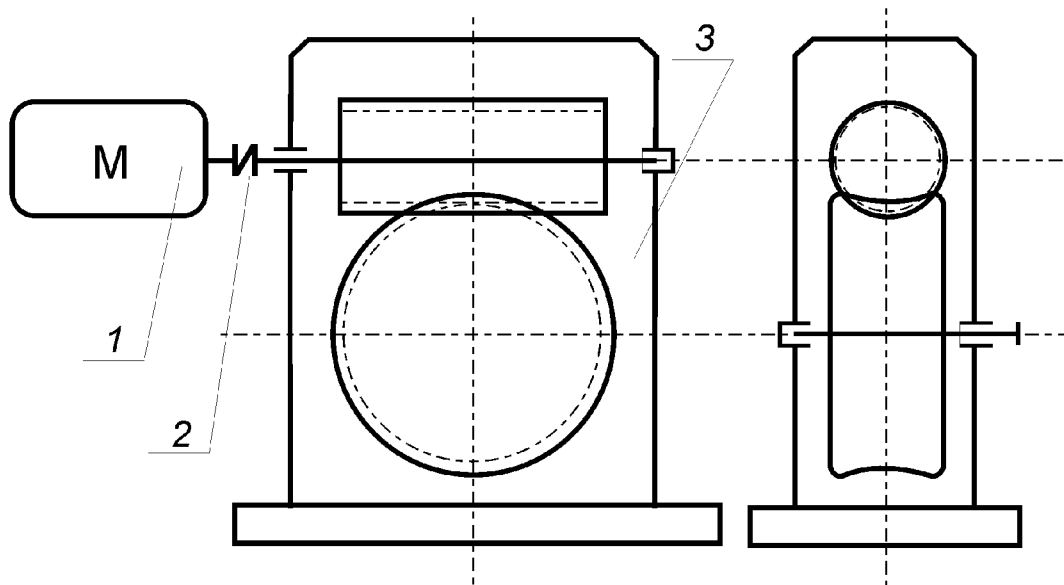
Кафедра теоретической и прикладной механики

Дисциплина «Прикладная механика»

Тема курсового проекта «Привод цепного конвейера»

ТЕХНИЧЕСКОЕ ЗАДАНИЕ  
на проектирование привода

Схема установки



Состав кинематической схемы:

1- электродвигатель

2- муфта

3- редуктор

ТЗ-02

Исходные данные	ВАРИАНТЫ									
	1	2	3	4	5	6	7	8	9	10
Мощность на тихоходном валу $N_T$ , кВт	7,4	5,9	10,3	5,1	3,3	4,4	11,0	8,8	3,7	2,9
Частота вращения тихоходного вала $n_T$ , об/мин	65	35	50	50	80	25	45	40	30	90
Коэффициент перегрузки $K_{пер}$	1,5	1,6	1,9	2,1	1,7	2,3	1,8	2,0	2,2	2,1
Срок службы привода в годах	5	5	6	6	7	7	8	8	10	10
Число смен работы за одни сутки	3	3	2	2	3	3	2	2	1	3