

Работа №

ИСПЫТАНИЕ НА СЖАТИЕ

Цели испытания :

1. Определение предела прочности при сжатии : $\sigma_{\sigma} = \frac{P_{\text{макс}}}{F_n}$

2. Определение допускаемого напряжения : $[\sigma] = \frac{\sigma_{\text{пред}}}{[n]}$

№№	Материал	Размеры образца	F_n	$P_{\text{макс}}$	σ_{σ}	[n]	$[\sigma]$	Машина, на которой проведено испытание
		<i>мм</i>	<i>мм²</i>	<i>кГ-с</i>	<i>МПа</i>	<i>---</i>	<i>МПа</i>	

Вид образцов до испытания

Вид образцов после испытания



Работу принял _____ ” _____ ” _____ 200__г.

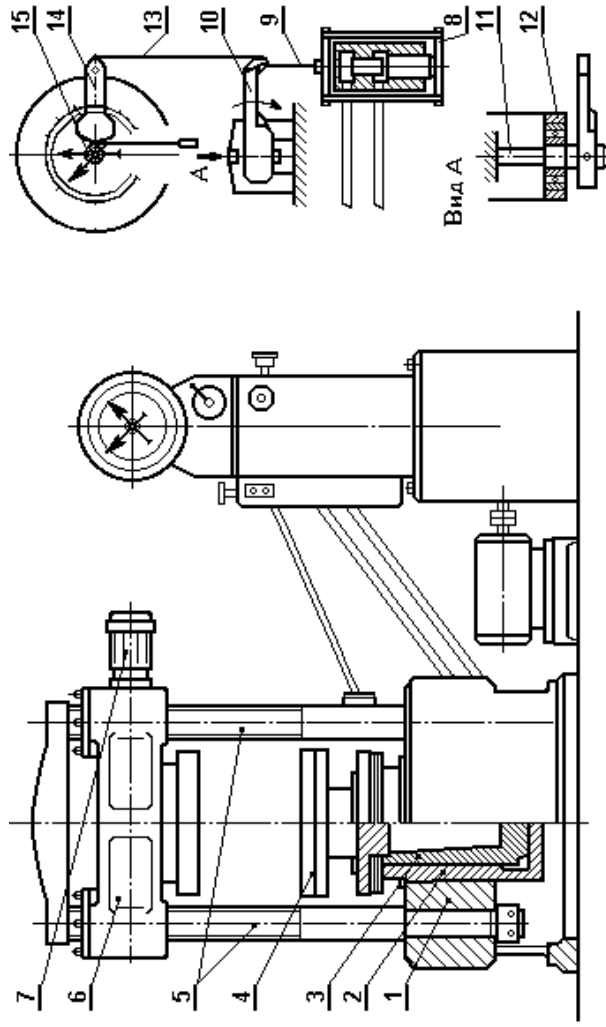


Рис. 32. Гидравлический пресс ГП-125:

- | | | |
|----------------------|------------------------------|-----------------------|
| 1 – станина; | 6 – траверса подвижная; | 11 – торсион; |
| 2 – цилиндр рабочий; | 7 – электропривод; | 12 – шарикоподшипник; |
| 3 – поршень; | 8 – рамка силоизмерителя; | 13 – лента; |
| 4 – плита опорная; | 9 – лента силоизмерителя; | 14 – сектор зубчатый; |
| 5 – колонны; | 10 – рычажок силоизмерителя; | 15 – колесо зубчатое |