

Ивановский государственный энергетический университет

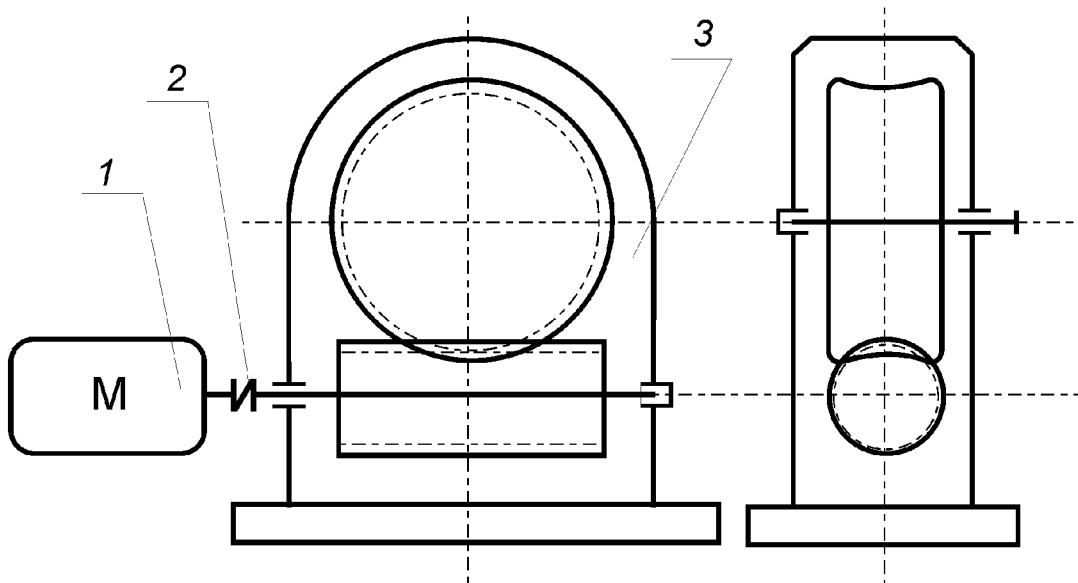
Кафедра теоретической и прикладной механики

Дисциплина «Прикладная механика»

Тема курсового проекта «Привод цепного конвейера»

ТЕХНИЧЕСКОЕ ЗАДАНИЕ
на проектирование привода

Схема установки



Состав кинематической схемы:

1- электродвигатель

2- муфта

3- редуктор

ТЗ-01

Исходные данные	ВАРИАНТЫ									
	1	2	3	4	5	6	7	8	9	10
Мощность на тихоходном валу N_T , кВт	6,6	7,4	6,2	8,8	5,1	4	4,4	5,5	3,7	5,9
Угловая скорость на тихоходном валу ω_T , рад/с	3,5	4	8	5	3,5	6	2,5	3	4	2,8
Коэффициент перегрузки $K_{пер}$	1,5	1,6	1,9	2,1	1,7	2,3	1,8	2,0	2,2	2,1
Срок службы привода в годах	5	6	7	8	9	10	5	6	7	8
Число смен работы за одни сутки	2	3	3	1	3	2	3	2	2	3