

СТАТИЧЕСКИЙ АНАЛИЗ ВИБРАЦИИ ДЕФЕКТНЫХ ПОДШИПНИКОВ

Выполнил: Дремченко А.В. Студ. гр. 5-33

Руководитель: к.т.н., доц. Огурцов Ф.Б.

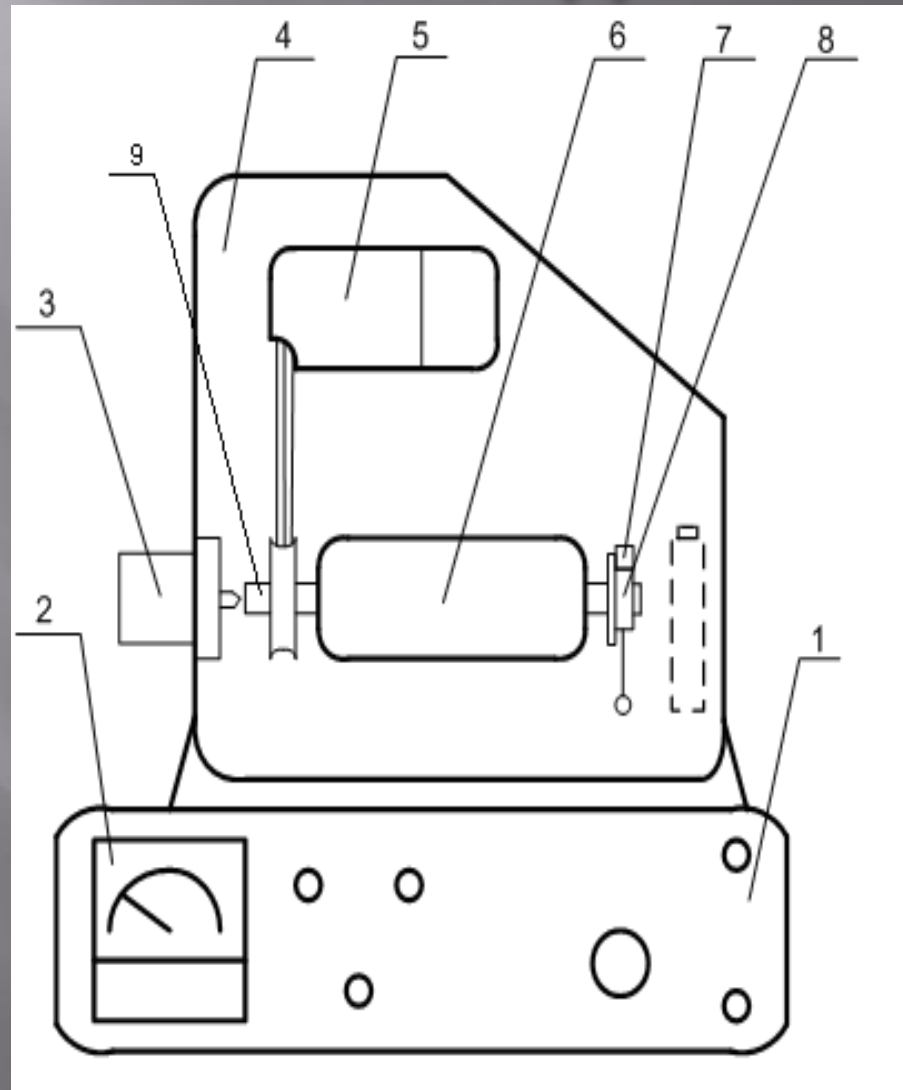
Цель работы

- ▣ Диагностика подшипников на базе анализа высокочастотной вибрации

Образцы исследуемых подшипников



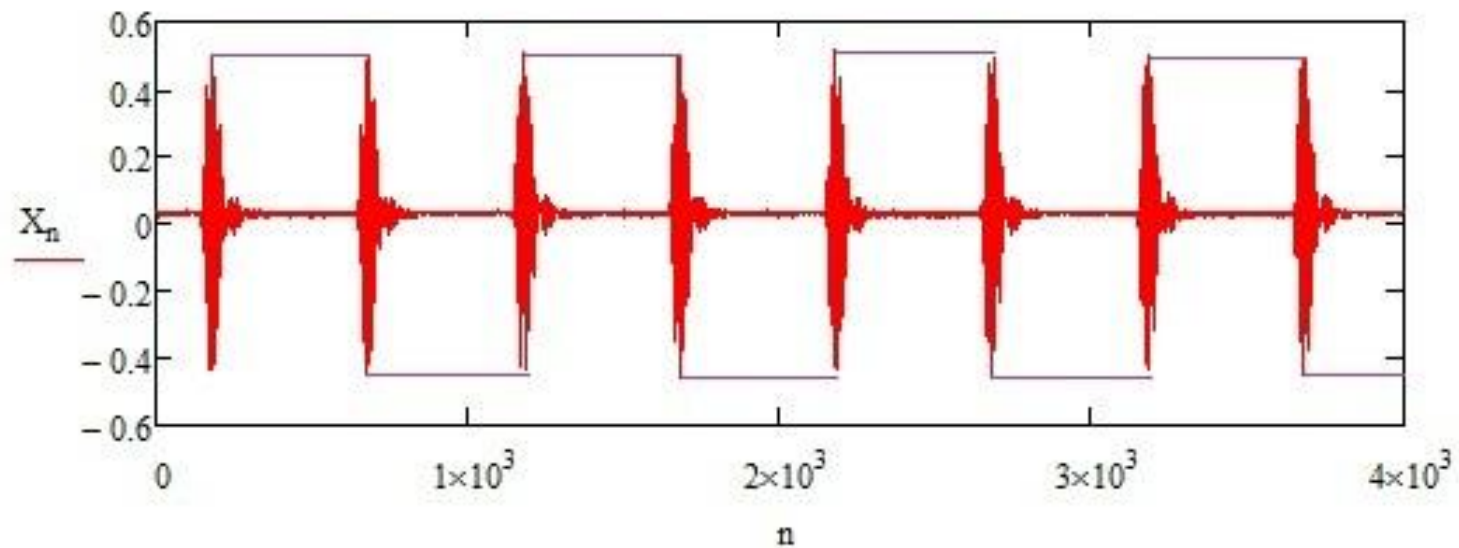
Эскиз экспериментального стенда



Экспериментальный стенд



Реакция фильтра



Спектр

