

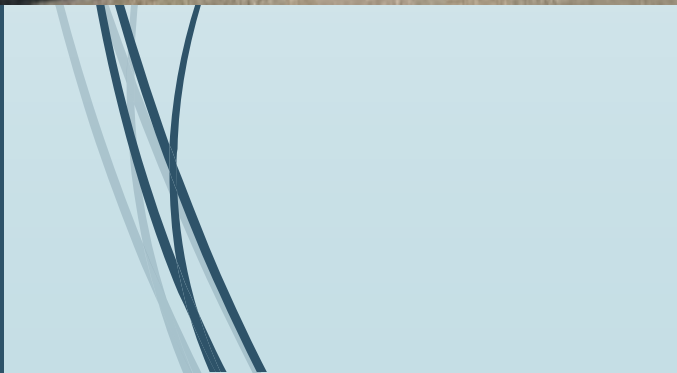
Всероссийская студенческая
олимпиада «Компьютерные
технологии в
машиностроении»

проводилась с 29 марта по 31
марта 2016 года на базе
ФГБОУ ВО «СамГТУ».

Самара





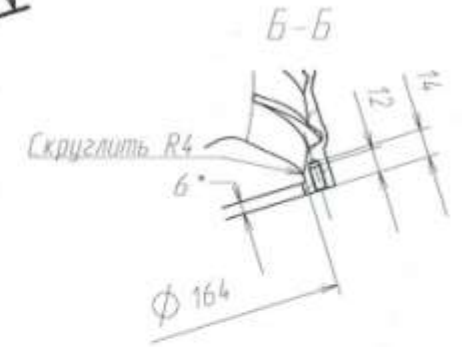
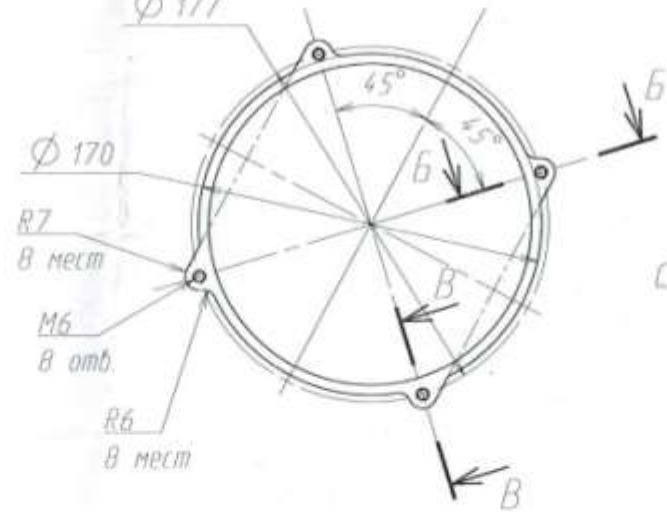
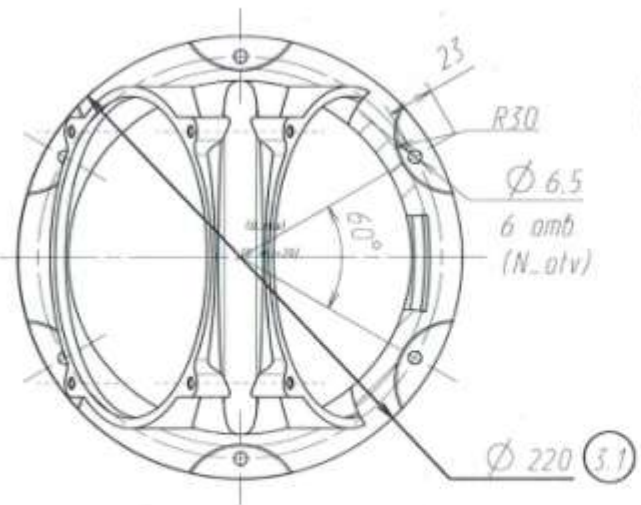
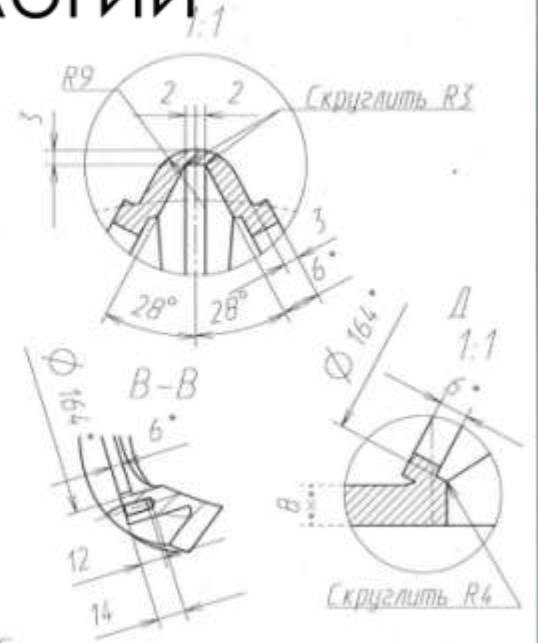
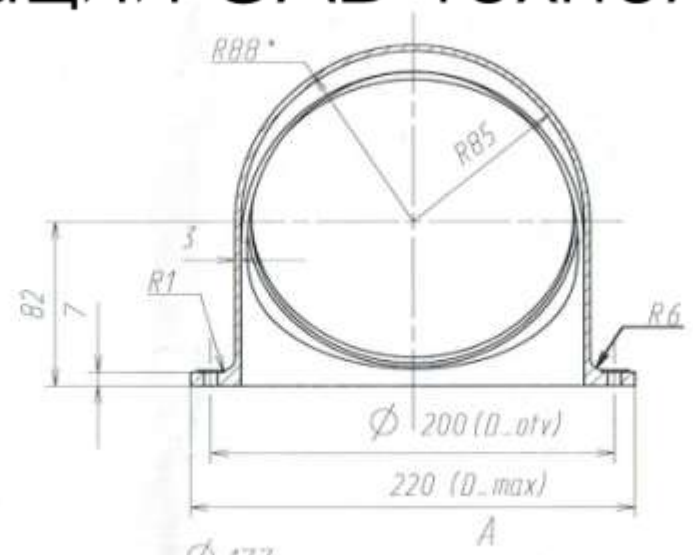
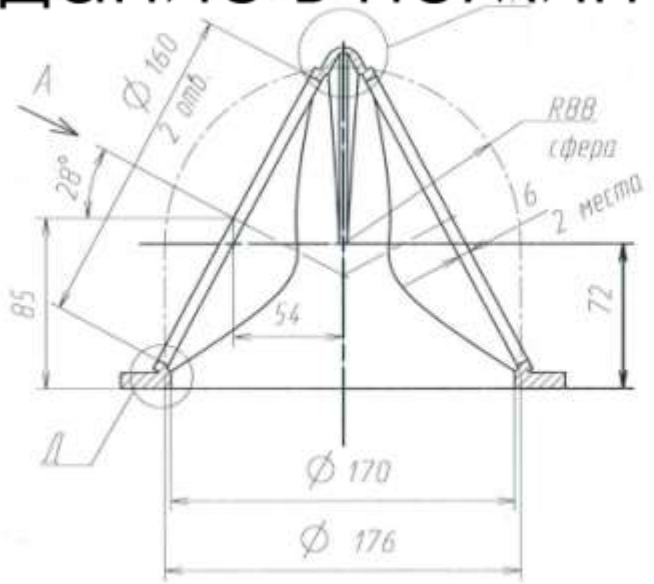


Задание в номинации САД-технологии

Лист прориски

Справ №

№ листа
Листов в сборе
Листов в детали
Листов в сборе
Листов в детали
Листов в сборе
Листов в детали



1. * - размеры для справок

САД2016.001				Лист	Масштаб
Корпус				1	1
Имя	Лист	№ докум.	Подп.	Дата	1:2.5
Разраб.					
Проверка					
Т.контр.					
Нач. бюро					
Место					

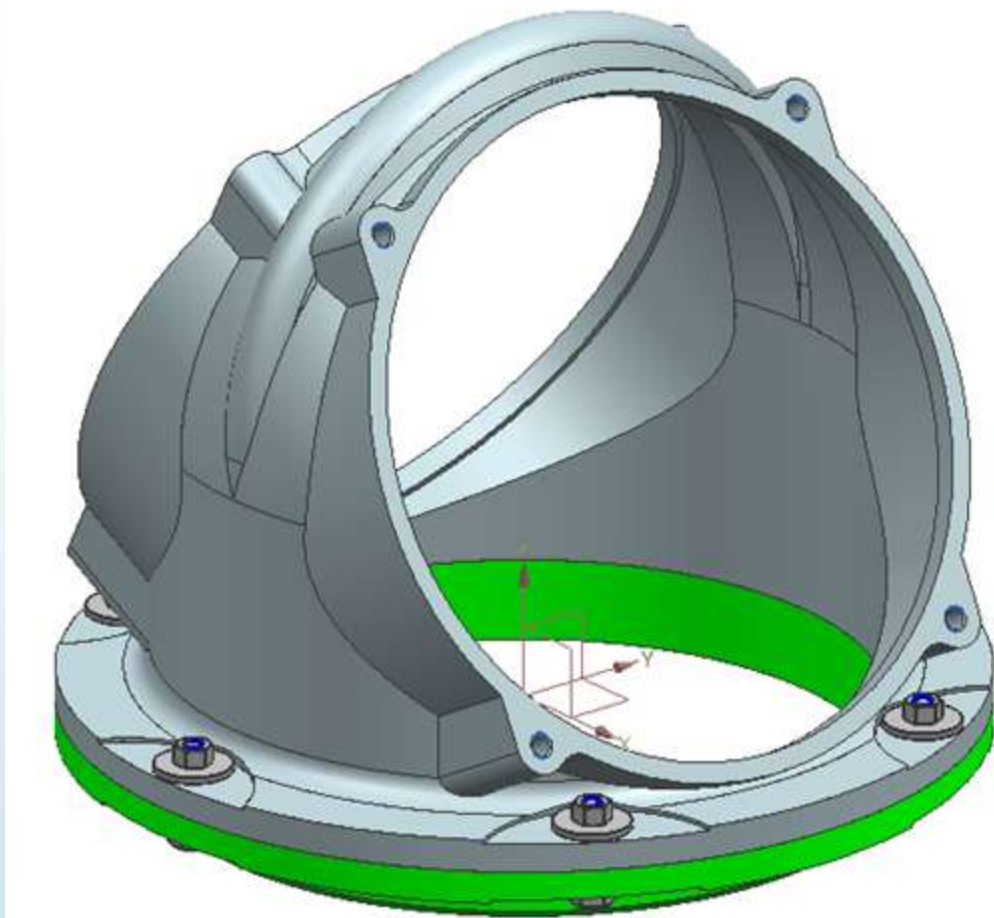
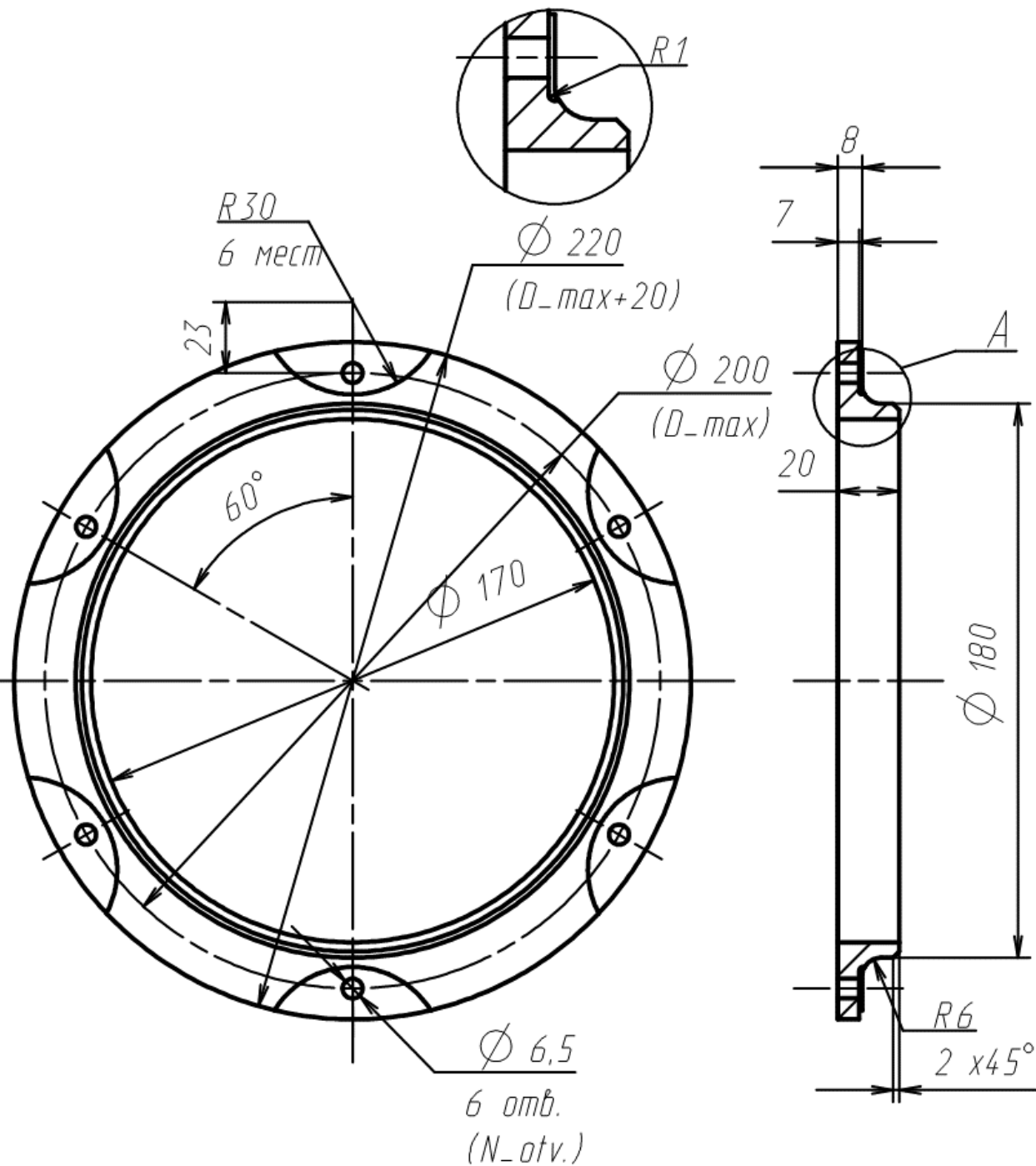



Чертёж фланца и
3D-модель сборки

- 
- Геометрическое 3D – моделирование (деталь - Корпус)
 - Разработка 3D – модели фланца
 - Параметризация связей Корпуса и Фланца
 - Формирование 3D – сборки изделия
 - Автоматизированная разработка сборочного чертежа
 - Разработка спецификации

